

Министерство науки и высшего образования РФ
Федеральное государственное автономное образовательное учреждение
высшего образования
«СИБИРСКИЙ ФЕДЕРАЛЬНЫЙ УНИВЕРСИТЕТ»

Хакасский технический институт – филиал федерального государственного
автономного образовательного учреждения высшего образования
«СИБИРСКИЙ ФЕДЕРАЛЬНЫЙ УНИВЕРСИТЕТ»

ФОНД ОЦЕНОЧНЫХ СРЕДСТВ

по дисциплине
Б1.О.14. Теория механизмов и машин

Направление подготовки
23.03.03 Эксплуатация транспортно-технологических машин и комплексов

Направленность (профиль)
23.03.03.32 Автомобили и автомобильное хозяйство

1 Перечень компетенций с указанием индикаторов их достижения, соотнесенных с результатами обучения по дисциплине и оценочными мероприятиями

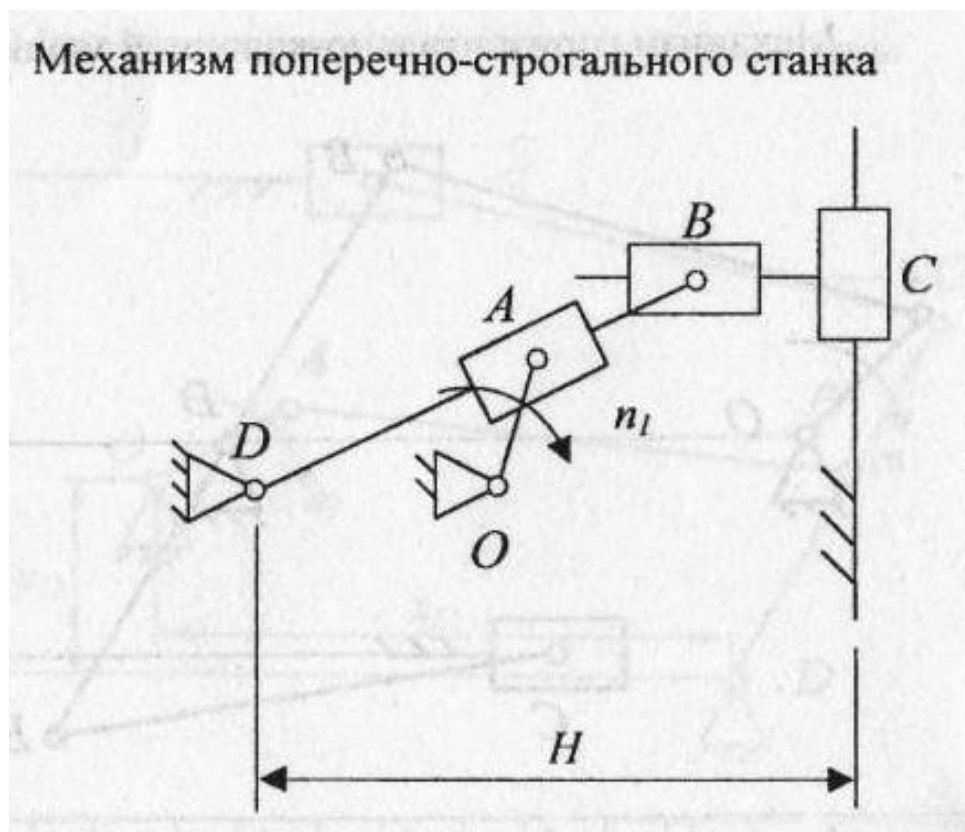
семестр	Код и содержание компетенции	Результаты обучения	Оценочные средства
ОПК-1: Способен применять естественнонаучные и общеинженерные знания, методы математического анализа и моделирования в профессиональной деятельности			
4	ОПК-1.1. Применяет математический аппарат аналитической геометрии, линейной алгебры, дифференциального и интегрального исчисления функции одной переменной	Умеет применять естественнонаучные и общеинженерные знания, методы математического анализа и моделирования в профессиональной деятельности. Решать задачи анализа структурных и кинематических схем основных видов механизмов в составе транспортно-технологических машин и комплексов; находить кинематические и динамические характеристики различных типов механизмов, с использованием прикладных программ.	Вопросы к зачету Задание 1. СТРУКТУРНЫЙ АНАЛИЗ МЕХАНИЗМА Задание 2. КИНЕМАТИЧЕСКИЙ АНАЛИЗ МЕХАНИЗМА
4	ОПК-1.2. Демонстрирует знание общих методов анализа и синтеза различных схем механизмов, расчета законов механического движения и механического взаимодействия материальных объектов	Знает общие методы анализа и синтеза различных схем механизмов, расчета законов механического движения и механического взаимодействия материальных объектов	Вопросы к зачету Задание 3. СИЛОВОЙ РАСЧЁТ МЕХАНИЗМА Задание 4. ДИНАМИЧЕСКИЙ АНАЛИЗ ПЛОСКИХ МЕХАНИЗМОВ
4	ОПК-1.4. Применяет математический аппарат численных методов	Знает основные виды механизмов, транспортно-технологических машин и комплексов, классификацию, их кинематические и динамические характеристики; понимать принцип работы отдельных механизмов и их взаимодействие в составе транспортно-технологических машин и комплексов; методы расчета кинематических и динамических параметров движения	Вопросы к зачету Задания для анализа механизмов с высшими кинематическими парами
4	ОПК-1.5. Демонстрирует	Умеет применять естественнонаучные и общеинженерные знания, методы математического анализа и моделирования в профессиональной деятельности.	Вопросы к зачету

	рирует понимание физических явлений и применяет законы механики, термодинамики, электричества и магнетизма	нонаучные и общеинженерные знания, методы математического анализа и моделирования в профессиональной деятельности	Задания для анализа механизмов с высшими кинематическими парами
--	--	---	---

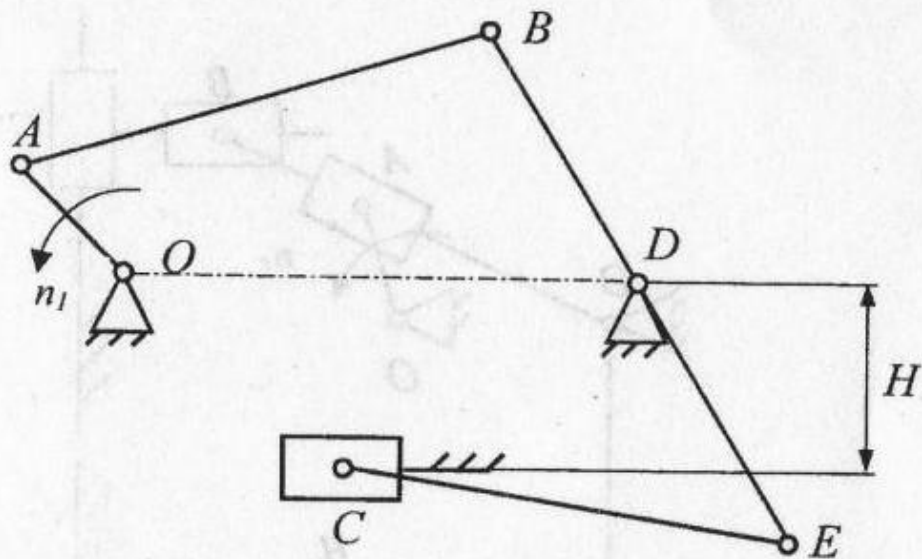
2 Типовые оценочные средства с описанием шкал оценивания и методическими материалами, определяющими процедуру проведения и оценивания достижения результатов обучения

Фонд оценочных средств предназначен для организации аудиторного и самоконтроля студентов и включает в себя оценочные материалы для проведения текущего контроля успеваемости и промежуточной аттестации в форме зачета. В состав ФОС входят следующие оценочные средства: задания для самостоятельной работы, контрольные вопросы к зачету.

Примеры заданий для анализа рычажных механизмов



Механизм горизонтально-ковочной машины



Выполнить:

Задание 1. СТРУКТУРНЫЙ АНАЛИЗ МЕХАНИЗМА

Задание 2. КИНЕМАТИЧЕСКИЙ АНАЛИЗ МЕХАНИЗМА

Задание 3. СИЛОВОЙ РАСЧЁТ МЕХАНИЗМА

Задание 4. ДИНАМИЧЕСКИЙ АНАЛИЗ ПЛОСКИХ МЕХАНИЗМОВ

Задания для анализа механизмов с высшими кинематическими парами

Задание 5. МЕХАНИЗМЫ С ВЫСШИМИ КИНЕМАТИЧЕСКИМИ ПАРАМИ

Задание 6. СЛОЖНЫЕ ЗУБЧАТЫЕ МЕХАНИЗМЫ

Задание 7. СИНТЕЗ ЗУБЧАТЫХ МЕХАНИЗМОВ

Задание 8. КУЛАЧКОВЫЕ МЕХАНИЗМЫ

Задание 9. СИНТЕЗ ПРОФИЛЕЙ ПЛОСКИХ КУЛАЧКОВ ВРАЩАТЕЛЬНОГО ДВИЖЕНИЯ

Вопросы к зачету

1. Основные понятия ТММ. Понятие машины. Классификация машин. Понятие механизма. Основные виды механизмов. Состав, структурные схемы.
2. Классификация кинематических пар.
3. Формула Малышева, формула Чебышева.
4. Классификация механизмов по Ассур. Группы Ассур.
5. Избыточные связи, лишние подвижности механизма.
6. Преобразование механизмов с высшими кинем. парами к низшим.
7. Понятие кинематического анализа. Задачи анализа.
8. Методы кинематического исследования.
9. Передаточная функция скорости. Передаточное отношение.
10. Планы типовых механизмов.
11. План скоростей кривошипно-шатунного механизма.
12. План скоростей кривошипно-коромыслового механизма.
13. План скоростей кривошипно-кулисного механизма.
14. План ускорений кривошипно-шатунного механизма.

15. План ускорений кривошипно-коромыслового механизма.
16. План ускорений кривошипно-кулисного механизма.
17. Классификация зубчатых механизмов.
18. Расчет передаточных отношений и угловых скоростей для зубчатых механизмов с неподвижными осями.
19. Расчет передаточных отношений и угловых скоростей для планетарных механизмов.
20. Расчет передаточных отношений и угловых скоростей для дифференциальных механизмов, для комбинированных механизмов.
21. Динамический анализ. Режимы работы машины. Динамическая модель машины.
22. Расчет приведенных моментов инерции.
23. Расчет приведенных моментов сил.
24. Дифференциальные уравнения движения машины.
25. Решение задач неустановившегося движения машины при различных видах дифференциальных уравнений движения.

Методические рекомендации по проведению зачёта:

Зачет проводится в форме индивидуальной защиты - ответа на вопросы (1-3) из предложенного перечня вопросов к зачету, но преподаватель может задавать и иные не включенные с данным список вопросы по изучаемой дисциплине.

Преподаватель в начале семестра выдает обучающимся задания по вариантам и вопросы для зачета. Задания и вопросы размещаются на соответствующем электронном курсе «Теория механизмов и машин»: <https://e.sfu-kras.ru/course/view.php?id=24392>

Обучающийся должен вовремя прибыть на зачет с зачетной книжкой, выполненными заданиями и письменными принадлежностями. При необходимости и возникновения необходимости обдумывания ответа на вопрос обучающийся может использовать время 10-15 минут для подготовки ответа. Пользоваться учебниками, книгами, пособиями, записями и конспектами лекции на зачете не разрешается. В период учебных занятий (лекций и семинаров, а также зачета) запрещено пользоваться мобильной связью.

На зачете обучающемуся следует кратко и аргументировано изложить ответы на поставленные преподавателем вопросы. Обучающийся должен быть готов и к дополнительным (уточняющим) вопросам, которые может задать преподаватель. Так же учитывается активность обучающегося в течение всего семестра и степень освоения изучаемого материала.

Критерии оценивания:

оценка «зачтено» выставляется, если все задания выполнены, ответ полный (все основные аспекты вопроса затронуты и освещены), использовано несколько литературных источников, речь четкая, логичная, проведен анализ изученного материала.

оценка «незачтено» выставляется, если задания не выполнены, тема не раскрыта (обучающийся не понимает сути вопроса, говорит не о том), использует в качестве источника собственные поверхностные либо ошибочные рассуждения, речь сбивчивая, понятийный аппарат не употребляется, объем ответа не превышает нескольких предложений.

Эталон верного ответа:

Ответы на все вопросы к экзамену можно найти в следующей литературе:

Основная:

1. Теория механизмов и машин : учеб. для вузов / под ред. Г.А. Тимофеева. – 7-е изд. – М. : Изд-во МГТУ им. Н.Э. Баумана, 2012. – 686 с. (всего 12)
2. Чмиль, В.П. Теория механизмов и машин : учеб.-метод. пособие / В.П. Чмиль. – СПб. : Лань, 2012. – 288 с. (всего 12)

3. Матвеев, Ю. А. Теория механизмов и машин : учеб. пособие / Ю. А. Матвеев, Л. В. Матвеева. – М. : Альфа-М : ИНФРА-М, 2011. – 320 с. (всего 12),
4. Смелягин, А.И. Теория механизмов и машин [Текст]: учебное пособие; допущено УМО по образованию в области автоматизированного машиностроения / А.И. Смелягин. - М.: ИНФРА-М, 2012. - 263 с. - (Высшее образование). (12)
5. Тимофеев, С.И. Теория механизмов и машин [Текст]: учебное пособие; допущено УМО университетского политехнического образования / С.И. Тимофеев. - Ростов н/Д: Феникс, 2011. - 349 с. - (Высшее образование). (12)

Дополнительная:

6. Теория механизмов и машин. Курсовое проектирование / под ред. Г.А. Тимофеева. – 2-е изд., испр. и доп. – М. : Изд-во МГТУ им. Н.Э. Баумана, 2012. – 169 с. (всего 12)
7. Попов, С.А. Курсовое проектирование по теории механизмов и механике машин / С.А. Попов, Г.А. Тимофеев. – М. : Высшая школа, 2008. – 458 с. (всего 68)
8. Леонов, И.В. Теория механизмов и машин (основы проектирования по динамическим критериям и показателям экономичности) [Текст]: учебное пособие; допущено УМО в качестве учебного пособия / И.В. Леонов, Д.И. Леонов . - М.: Высшее образование, 2009. - 239 с. - (Основы наук). (5)

Разработчик _____

Подпись



_____ А.Н. Борисенко

инициалы, фамилия